



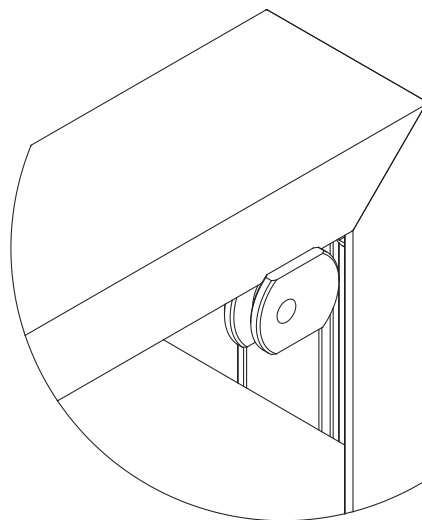
AMF THERMATEX® LINE MODERN

- AMF THERMATEX® Line Modern je sestavljen stenski absorber s standardno belo laminirano površino. Dobavljiv je tudi v različnih barvah ali s tiskanim motivom po izbiri
- Prostoru doda nov vizualni izgled in izboljša prostorsko akustiko
- Stenski absorber je dobavljen v enem kosu ter se enostavno in hitro montira z ekscentričnimi vijaki.



Debelina (mm)		43																																										
Dimenzije (mm)		1200 x 600 1200 x 1200 1800 x 1200 2400 x 1200																																										
Sistemi		Ekscentrična obešala																																										
Teža		9.4 kg/m ²																																										
Barva in dizajn		Okvir: anodiziran aluminij, bela, po RAL-u Line Modern Classic: laminirano, belo Line Modern Colour: laminirano, črna, srebrna, modra, zelena, rumena, bež, rdeča, oranžna, siva Line Modern Exclusive: laminirano, tiskan motiv po želji																																										
Absorpcija zvoka		EN ISO 354 <table border="1"> <thead> <tr> <th>Frekvenca f (Hz)</th> <th>125</th> <th>250</th> <th>500</th> <th>1000</th> <th>2000</th> <th>4000</th> </tr> </thead> <tbody> <tr> <td>Ekvivalentna absorpcijska površina*</td> <td></td> <td></td> <td></td> <td></td> <td></td> <td></td> </tr> <tr> <td>1200 x 600mm</td> <td>0.20</td> <td>0.60</td> <td>1.00</td> <td>0.90</td> <td>0.80</td> <td>0.90</td> </tr> <tr> <td>1200 x 1200mm</td> <td>0.50</td> <td>1.10</td> <td>1.60</td> <td>1.50</td> <td>1.50</td> <td>1.50</td> </tr> <tr> <td>1800 x 1200mm</td> <td>0.60</td> <td>1.90</td> <td>2.50</td> <td>2.40</td> <td>2.20</td> <td>2.40</td> </tr> <tr> <td>2400 x 1200mm</td> <td>1.10</td> <td>2.20</td> <td>3.10</td> <td>3.10</td> <td>3.00</td> <td>3.10</td> </tr> </tbody> </table> <p style="text-align: right;">*Vrednosti prikazujejo povprečje 1/3 oktave</p>	Frekvenca f (Hz)	125	250	500	1000	2000	4000	Ekvivalentna absorpcijska površina*							1200 x 600mm	0.20	0.60	1.00	0.90	0.80	0.90	1200 x 1200mm	0.50	1.10	1.60	1.50	1.50	1.50	1800 x 1200mm	0.60	1.90	2.50	2.40	2.20	2.40	2400 x 1200mm	1.10	2.20	3.10	3.10	3.00	3.10
Frekvenca f (Hz)	125	250	500	1000	2000	4000																																						
Ekvivalentna absorpcijska površina*																																												
1200 x 600mm	0.20	0.60	1.00	0.90	0.80	0.90																																						
1200 x 1200mm	0.50	1.10	1.60	1.50	1.50	1.50																																						
1800 x 1200mm	0.60	1.90	2.50	2.40	2.20	2.40																																						
2400 x 1200mm	1.10	2.20	3.10	3.10	3.00	3.10																																						
Odboj svetlobe		Do 88%																																										
Odpornost proti vlagi		95%																																										
Čiščenje																																												
Trajnost																																												

Detajl: Ekscentrično obešalo



Razpoložljivost izdelkov se lahko razlikuje od države do države. Za več informacij se obrnite na lokalnega prodajnega predstavnika. Dodatne in pravne informacije najdete na naši spletni strani.